

B. ROUGIÉ

# Réalisation de la référence d'éclairement à l'Institut national de métrologie

## *Realization of irradiance reference at the Institut National de Métrologie*

Bernard ROUGIE et Jean BASTIE

LNE-INM, CNAM, 61 Rue du Landy, 93210 La Plaine Saint Denis, France, rougie@cnam.fr, bastie@cnam.fr.

### Résumé

A l'Institut national de métrologie du CNAM (LNE-INM/CNAM), la réalisation primaire de la référence de densité spectrale de luminance se déduit de l'Échelle internationale de température (EIT-90). Les cavités corps noir dont le rayonnement obéit à la loi de Planck, sont des instruments de base dans cette réalisation.

L'éclairement énergétique se déduit de la luminance pour ses valeurs spectrales relatives dans le domaine de longueurs d'onde allant de 300 nm à 2 500 nm. Un radiomètre à filtre étalonné vis-à-vis de la référence radiométrique nationale, un radiomètre cryogénique, permet le calage absolu des valeurs relatives.

La réalisation de la référence d'éclairement est décrite dans son principe et sa mise en œuvre. Les phénomènes expérimentaux et les incertitudes qu'ils génèrent sont analysés en détail. Nous donnerons alors les capacités d'étalonnage et les perspectives d'évolution de l'expérience.

**MOTS CLÉS :** RADIOMÉTRIE, RAYONNEMENT, ÉCLAIREMENT, MÉTROLOGIE, RÉFÉRENCE, LAMPE, LUMINANCE.

### Abstract

*At the "Institut National de Métrologie" of CNAM (LNE-INM/CNAM) the primary standard of radiance is derived from the temperature scale (ITS-90). Blackbody cavities, whose radiance follows the Planck's law, are fundamental instruments in this measurement.*

*Irradiance is derived from radiance standards in relative values in the spectral range from 300 nm up to 2 500 nm. Its absolute value is measured by a filtered radiometer calibrated against the national radiometric reference the cryogenic radiometer.*

*The realization of the irradiance reference will be described with a particular attention to the effects giving rise to uncertainty. Then we will give our calibration capabilities and their development in the near future.*

**KEY WORDS:** RADIOMETRY, RADIANCE, IRRADIANCE, METROLOGY, REFERENCE, LAMP, RADIATION.

### 1. Introduction

L'Institut national de métrologie du CNAM (LNE-INM/CNAM), est chargé par le Laboratoire national de métrologie et d'essais (LNE) de la réalisation de la candela mais aussi d'un certain nombre de grandeurs photométriques et radiométriques se rapportant aux détecteurs et aux sources de rayonnement. Parmi ces dernières, la luminance, et surtout l'éclairement énergétique spectrique sont les grandeurs très largement utilisées dans l'industrie et la recherche.

Les références d'éclairement énergétique spectrique ont été développées à l'INM depuis plus de 15 ans pour répondre à une demande croissante. Le domaine spectral s'est étendu depuis le visible vers l'infrarouge et l'ultraviolet. Elles couvrent maintenant le domaine des longueurs d'onde allant de 300 nm à 2 500 nm.

La méthode repose sur un principe original qui associe des mesures spectrales relatives et quelques valeurs absolues. L'ensemble du dispositif est décrit, mais nous détaillons particulièrement le principe et la réalisation expérimentale de la méthode mise en œuvre pour les mesures spectrales relatives. L'analyse de chaque élément conduit à un bilan détaillé des incertitudes. La conclusion ouvre sur les perspectives visant à réduire les incertitudes tout en étendant le domaine spectral.

## 2. Méthode

L'éclairement, c'est-à-dire le flux par unité de surface, est la grandeur radiométrique utilisée pour relier le rayonnement et son effet sur la matière. Les instruments de référence sont des lampes. On emploie habituellement à leur propos l'expression abrégée « éclairement de lampe » qui signifie précisément « éclairement produit par une lampe dans des conditions spécifiées ».

Nous envisageons d'abord différentes méthodes adaptées à la réalisation de la référence d'éclairement.

Il est possible d'utiliser une source calculable tel un corps noir. Cette voie sera sûrement mise en œuvre dans l'avenir. Au moment de la réalisation de l'expérience relatée ici les fours disponibles n'atteignaient pas les températures souhaitables (3 000 K) et auraient demandé le développement d'un instrument spécifique.

Une autre méthode de mesure fréquemment employée consiste à éclairer une surface diffusante et à comparer sa luminance à une source de référence. Il faut, pour calculer l'éclairement, connaître la réflectivité de la surface réfléchissante donc disposer d'une méthode de référence en réflectivité. De plus les luminances à comparer sont très différentes, rendant les mesures difficiles.

On peut encore mesurer l'éclairement avec des radiomètres étalons filtrés en bande étroite et reconstruire tout le spectre avec un nombre suffisant de radiomètres.

La méthode développée au LNE-INM est dérivée des deux dernières. Luminance et éclairement sont comparés avec des rapports de signaux n'excédant pas un facteur 10 et ceci sans qu'il soit nécessaire d'utiliser une surface réfléchissante étalonnée. Cette première mesure n'étant précise qu'en valeur relative, un (ou plus) radiomètre à filtre étalonné vient fixer la valeur absolue en un point du spectre. La référence réalisée est le résultat de la combinaison des deux mesures, l'une en densité spectrale relative sur tout le spectre de 300 nm à 2 500 nm, l'autre en valeur absolue à quelques longueurs d'onde (500 nm et 575 nm actuellement). C'est la remise à l'échelle des valeurs relatives par les deux mesures absolues qui donne le résultat final.

Les références mises en œuvre sont celles de densité spectrale de luminance et celle de sensibilité spectrale, toutes deux réalisées à l'institut. Les références dimensionnelles sont issues d'un autre service du LNE.

### 2.1. Mesures spectrales relatives : principe

L'instrument primaire matérialisant ces mesures est un corps noir dont la température est mesurée, soit dans l'EIT-90 soit, d'après des développements récents [1], par un raccordement à des mesures radiométriques. La luminance est alors calculée d'après la loi de Planck.

Des sources de rayonnement, servant de référence de transfert, sont étalonnées en densité spectrale de luminance par comparaison à ce corps noir dans le domaine allant de 300 nm à 2 500 nm. Les valeurs de la

luminance de ces étalons de transfert sont alors comparées en échelle relative à l'éclairement produit par une source à mesurer selon le principe exposé maintenant.

L'éclairement produit par une source provient de toute la source (ampoule et filament  $\approx 5$  cm) tandis que la zone utilisée dans une source de luminance est très petite (partie centrale du ruban  $< 1$  mm). Pour comparer éclairement et luminance, l'instrument doit comparer le flux produit par la totalité de la source d'éclairement, au flux issu d'une petite partie de la source de luminance. C'est la fonction du dispositif présenté en figure 1 et décrit ci-après.

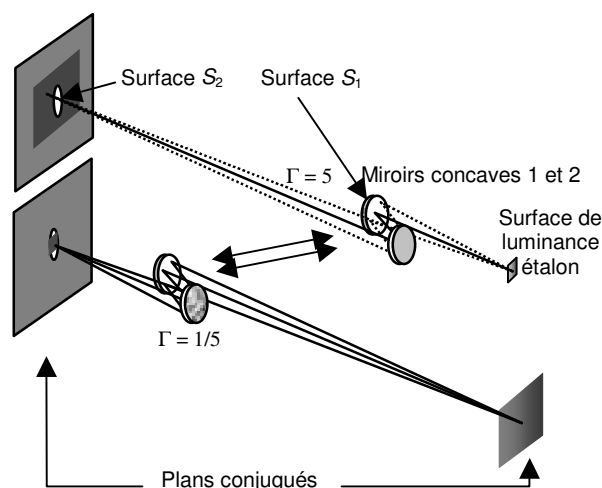


Fig. 1. – Principe de comparaison : éclairement-luminance.

Un ensemble optique de facteur de transmission  $\tau(\lambda)$  conjugue un plan objet et un plan image avec un grandissement noté  $\Gamma$  (de l'ordre de 5). Un diaphragme, de surface  $S_2$ , est placé dans le plan image pour déterminer le champ observé. Un autre diaphragme de surface  $S_1$  placé à la distance  $D$  de  $S_2$ , détermine la pupille d'entrée. Les plans objet et image restant fixes, l'ensemble optique peut se placer en deux positions différentes dans lesquelles le grandissement est respectivement égal à  $\Gamma$  et  $1/\Gamma$ .

**Remarque :** Dans la suite du texte, le terme  $\Phi(\lambda)$  représente le flux mesuré dans une bande étroite de largeur  $\delta\lambda$ , à la longueur d'onde  $\lambda$ . Il est défini d'après sa densité énergétique  $\Phi_{e,\lambda}(\lambda)$  par l'équation (1). La même convention s'applique à  $E(\lambda)$  et  $L(\lambda)$ .

$$\Phi(\lambda) = \int_{\delta\lambda} \Phi_{e,\lambda}(\lambda) \cdot d\lambda \quad (1)$$

Dans le premier cas, le grandissement et le diaphragme de champ sont tels que la surface conjuguée dans le plan source correspond à la zone de luminance étalonnée d'une source. Le flux  $\Phi_1(\lambda)$  qui traverse le diaphragme de champ est proportionnel à la luminance  $L(\lambda)$  de cette source, à l'étendue géométrique  $G$  et à la transmission  $\tau(\lambda)$  de l'optique. Il a pour expression :

$$\Phi_1(\lambda) = L(\lambda) \cdot G \cdot \tau(\lambda) \quad (2)$$

avec :  $D$  = distance entre  $S_1$  et  $S_2$  en grandissement  $\Gamma = 5$  ;

$$G \approx S_1 \cdot S_2 / D^2.$$

Dans le deuxième cas, la zone conjuguée englobe la totalité de la source. Tout rayon provenant d'un point quelconque de la source et qui traverse la pupille du système passe au travers du diaphragme de champ. Le flux recueilli est alors proportionnel à l'éclairement produit par la source dans le plan de la pupille. Il a pour expression :

$$\Phi_2(\lambda) = E(\lambda) \cdot S_1 \cdot \tau(\lambda) \quad (3)$$

Le rapport

$$\Phi_1(\lambda)/\Phi_2(\lambda) = (L(\lambda)/E(\lambda)) \cdot S_2/D^2 \quad (4)$$

est proportionnel au rapport de la luminance d'une source à l'éclairement de l'autre source.

L'équation (4) montre qu'il est possible de déduire la valeur de l'éclairement de la valeur de la luminance à l'aide de la mesure du rapport  $\Phi_1(\lambda)/\Phi_2(\lambda)$  mais la difficulté à évaluer précisément le coefficient de proportionnalité  $S_2/D^2$  génère une incertitude trop élevée pour des mesures absolues. Cependant ce coefficient est indépendant de la longueur d'onde.

La mesure du rapport  $\Phi_1(\lambda)/\Phi_2(\lambda)$  établit donc le rapport de la luminance  $L(\lambda)$  et de l'éclairement  $E(\lambda)$  en valeurs de densité spectrale relative.

## 2.2. Mesure absolue : principe

Pour compléter le dispositif précédent il a été nécessaire de concevoir une mesure absolue de l'éclairement utilisant un radiomètre filtré comparé à la référence primaire de sensibilité et équipé d'un diaphragme de surface connue.

Une lampe éclaire au travers d'un diaphragme de surface  $S$ , l'ensemble [filtre - photodiode] de sensibilité spectrale  $s(\lambda)$  étalonné par rapport à la référence de sensibilité spectrale. La densité spectrale de l'éclairement produit par la lampe dans le plan du diaphragme étant  $E_\lambda(\lambda)$ , le courant  $i$  généré par la diode se calcule comme :

$$i = \int_{\Delta\lambda} S \cdot s(\lambda) \cdot E_\lambda(\lambda) \cdot d\lambda \quad (5)$$

avec  $\Delta\lambda$  : domaine spectral où  $s(\lambda)$  est non nul ;

$S$  : surface du diaphragme.

En choisissant une valeur  $\lambda_0$  quelconque comme longueur d'onde de normalisation de l'éclairement relatif, on peut écrire :

$$E_\lambda(\lambda) = E_{\lambda_0} \cdot Er_{\lambda_0}(\lambda),$$

avec  $E_{\lambda_0}$  : Densité spectrale d'éclairement pour  $\lambda = \lambda_0$  ;

et  $Er_{\lambda_0}(\lambda)$  : Densité spectrale d'éclairement relatif normée à 1 pour  $\lambda = \lambda_0$ .

Le courant  $i$  est mesuré et les valeurs spectrales relatives  $Er_{\lambda_0}(\lambda)$  sont connues préalablement avec la méthode décrite ci-dessus. La valeur de l'éclairement à la

longueur d'onde  $\lambda_0$  est déterminée à partir de l'équation (5) et donne :

$$E_{\lambda_0} = \frac{i}{S \cdot \int_{\Delta\lambda} s(\lambda) \cdot Er_{\lambda_0}(\lambda) \cdot d\lambda} \quad (6)$$

Si l'on choisit, pour la valeur  $\lambda_0$ , la longueur d'onde effective (définition rappelée ci-dessous) de sensibilité du radiomètre, alors  $E_{\lambda_0}$  est indépendant de la fonction  $Er_{\lambda_0}(\lambda)$ . La valeur est donc choisie proche des longueurs d'onde effectives obtenues avec chacun des filtres, soit 500 nm et 575 nm respectivement.

$$\lambda_{\text{effectif}} = \frac{\int \lambda \cdot s(\lambda) \cdot Er_{\lambda_0}(\lambda) \cdot d\lambda}{\int_{\Delta\lambda} s(\lambda) \cdot Er_{\lambda_0}(\lambda) \cdot d\lambda}$$

La distance de mesure est un paramètre de fonctionnement de la source. Elle n'apparaît donc pas dans l'équation (6) mais doit être fixée précisément. L'incertitude sur cette distance aura une incidence sur l'incertitude globale des mesures.

## 2.3. Transfert à des étalons secondaires

La grandeur à comparer étant la même pour les deux sources, le principe et la réalisation sont allégés. Le dispositif utilisé est en grande partie identique mais simplifié. La surface  $S_2$  est éclairée directement par l'une ou l'autre des sources à comparer sans passer par le dispositif optique. Les sources à comparer se substituent alternativement devant la sphère.

Les distances du diaphragme d'entrée à l'une ou l'autre des sources doivent être conformes aux conventions attachées à chacune des sources.

Le rapport des courants photoélectriques délivrés par le détecteur est alors proportionnel au rapport des éclairagements.

## 3. Mise en œuvre pour les mesures relatives

Nous allons maintenant décrire les instruments, leur installation et leur utilisation. Seules les particularités utiles à la compréhension de l'expérience sont présentées. En particulier, les incertitudes engendrées par les instruments ou les réglages sont analysées au fur et à mesure de cette description. Elles sont exprimées par leur écart type évalué, soit par des méthodes objectives, soit calculé comme le tiers de la dispersion maximale du paramètre, sous l'hypothèse que sa répartition suit une loi normale.

La figure 2 représente le schéma d'ensemble du dispositif.

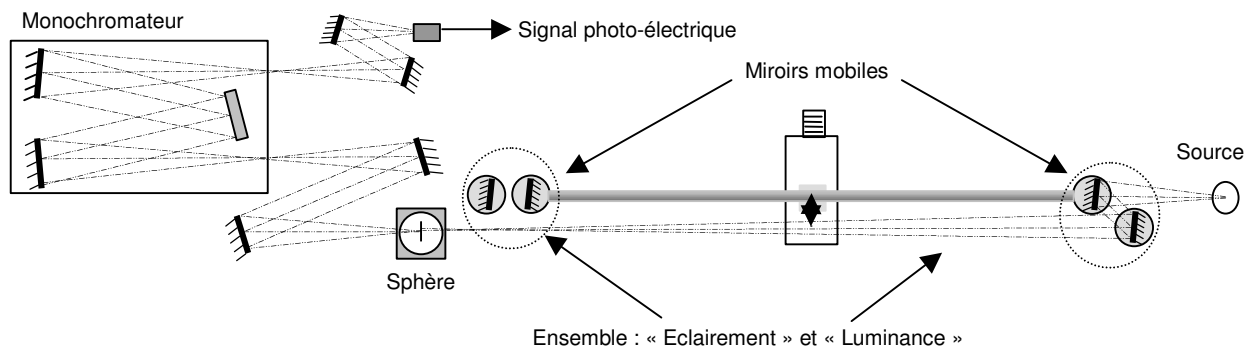


Fig. 2. – Schéma d'ensemble du dispositif de comparaison éclairage/luminance en valeurs spectrales relatives.

### 3.1. Sources de lumière

#### 3.1.1. Sources d'éclairage

Tout type de source est susceptible de produire un éclairage mais pour servir de référence il doit être stable, homogène et de valeur assez élevée dans un domaine spectral étendu. Les lampes tungstène halogène (fig. 3) satisfont raisonnablement ces exigences. Un filament de tungstène est enfermé dans une ampoule de quartz contenant un gaz neutre sous une pression plus élevée que la pression atmosphérique. Une substance halogène recycle une partie du tungstène évaporé. Le filament est alors chauffé sans dommage à haute température (environ 3 000 K) pour fournir un flux puissant et spectralement étendu (250 nm à 2 500 nm).

Dans le domaine ultraviolet, les lampes utilisées sont des lampes au deutérium. Ce domaine en développement sera évoqué en conclusion.

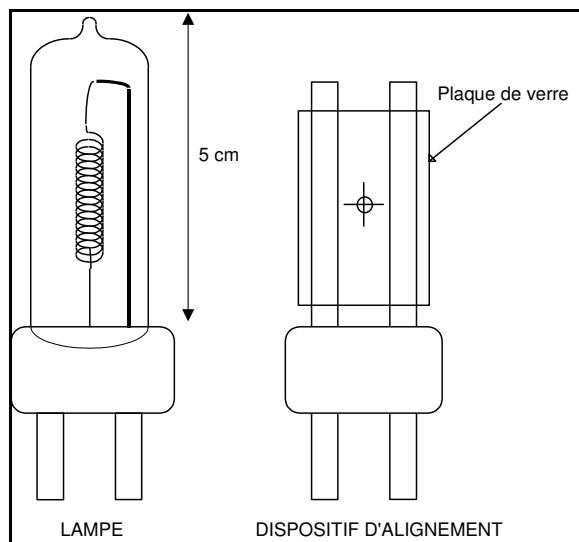


Fig. 3. – Lampe tungstène halogène, référence de transfert en éclairage.

La source entière participe à l'éclairage produit. Toutefois on définit la zone observée en la limitant à l'ampoule et une partie du culot de la lampe.

L'éclairage dépend de la direction d'observation, du régime de la lampe (courant d'alimentation, ambiance...) et de sa distance  $d$  au plan dans lequel est mesuré l'éclairage. Compte tenu de la loi de variation de l'éclairage en  $1/d^2$ , à la distance usuelle de 0,5 m une exactitude de 0,1 mm est nécessaire pour abaisser l'incertitude relative correspondante à  $4 \cdot 10^{-4}$ . Pour cela on lui substitue un dispositif constitué d'une plaque de verre gravée. La marque gravée représente le point central de la source et la normale à la plaque de verre représente la direction d'observation. Il faut de plus que la substitution de la source et de cette « pige » d'alignement se fasse sans jeu. Une monture dite cinématique assure cette mise en place ainsi que le contact électrique pour l'alimentation en courant.

Les considérations précédentes sont particulièrement importantes pour les mesures absolues mais beaucoup moins critiques pour les valeurs spectrales relatives. Dans ce dernier cas, nous négligerons l'incertitude attachée à ces réglages.

D'autres sources, (autres lampes tungstène halogène ou lampes au deutérium) n'ont pas de dispositif équivalent mais leur constitution offre des repères mécaniques qui permettent leur mise en place.

#### 3.1.2. Sources de luminance

Une référence de luminance, outre ses qualités de stabilité et d'étendue spectrale, doit comporter une surface de luminance homogène donc notablement plus étendue que la zone observée par le dispositif optique.

Des lampes à ruban de haute stabilité (fig. 4) sont utilisées à condition de pouvoir les faire fonctionner à haute température ( $\geq 2\,500$  K) pour disposer d'un spectre large (300 nm à 2 500 nm) et d'une luminance assez élevée.

L'incertitude d'étalonnage d'une telle lampe a été évaluée en tenant compte des paramètres d'influence dont le plus important est la température du corps noir de référence. Égale à 0,3 % dans le domaine spectral [400 nm - 800 nm], cette incertitude peut être réduite à 0,2 % pour les valeurs relatives dans ce domaine spectral.

Le déplacement le long de l'axe d'observation n'a que peu d'effet sur le flux traversant le diaphragme de champ.

L'orientation de la source est plus importante. Chaque source a sa procédure d'orientation. Parmi quelques paramètres utiles, on peut citer la verticalité de l'ampoule et la perpendicularité du hublot à l'axe optique. Seule la position de la zone de référence de la source dans le champ d'observation doit faire l'objet d'un réglage attentif : La variation de luminance atteint jusqu'à 0,2 % pour un déplacement de 0,1 mm de la source dans le champ. La part d'incertitude liée au positionnement des sources est estimée à 0,1 % à 650 nm mais elle est déjà prise en compte dans l'incertitude d'étalonnage de la lampe et ne sera donc pas mentionnée dans le bilan.

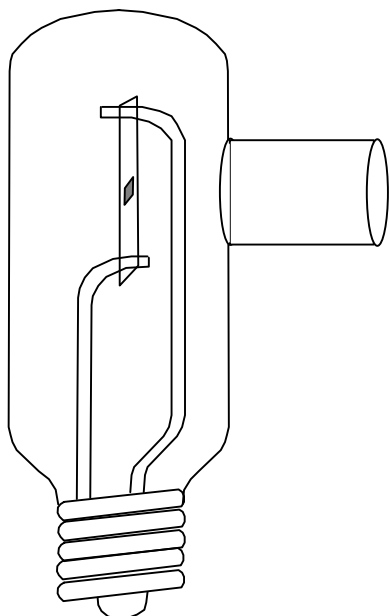


Fig. 4. – Lampe à ruban de tungstène référence de transfert en luminance de marque Polaron.

### 3.1.3. Courant d'alimentation

Les sources sont parcourues par un courant continu de valeur et polarité fixées. Un changement de courant dans la lampe se traduit par un changement de luminance ou d'éclairement avec un coefficient qui, en valeur relative, peut aller de 5 à 10 selon la source et la longueur d'onde. Pour réduire à moins de  $5 \cdot 10^{-4}$  l'influence de ce paramètre il faut une alimentation en courant possédant une stabilité de  $5 \cdot 10^{-5}$  et mesurer ce courant avec le même niveau d'incertitude.

Le courant d'alimentation circule dans le circuit en série avec une résistance étalon dont la valeur peut être comprise entre 0,01  $\Omega$  et 0,1  $\Omega$ . La tension prélevée aux bornes de la résistance est mesurée par un voltmètre de précision. Selon le coefficient de variation de la résistance en fonction de la température, il peut être nécessaire de stabiliser ou mesurer sa température.

Les résistances sont étalonnées par comparaison à un étalon de valeur 0,1  $\Omega$  périodiquement étalonné dans un laboratoire accrédité. Une intercomparaison entre cette résistance et les cinq résistances habituellement utilisées sert d'étalonnage interne. La méthode d'étalonnage

consiste à faire circuler le même courant dans les résistances placées en série et relever la tension apparaissant aux bornes de chacune. Les mesures sont faites pour plusieurs valeurs du courant et avec inversion de polarité dans la gamme habituellement utilisée pour l'alimentation des lampes.

### 3.2. Optique de conditionnement du faisceau

La réalisation est proche du principe tel qu'il a été présenté au § 2.2. La nécessité de garder constant en fonction de la longueur d'onde le grandissement  $\Gamma$  rend obligatoire le choix d'un dispositif qui soit achromatique sur un large domaine spectral. C'est pourquoi l'optique est à miroirs. Elle est constituée de deux miroirs sphériques concaves de 250 mm et 1 250 mm de distance focale et de 40 mm de diamètre dans un montage en « Z » dissymétrique. Le plan objet et le plan image sont placés respectivement au foyer de chacun des miroirs. Le grandissement  $\Gamma$  est égal à 5. Les aberrations inhérentes à ce dispositif restent acceptables en ce qui concerne la qualité d'image nécessaire aux réglages et elles sont sans effet sur des mesures en valeurs relatives puisqu'elles ont la même influence à toutes les longueurs d'onde.

Pour accélérer le passage d'une conjugaison ( $\Gamma = 5$ , appelée « luminance ») à l'autre ( $1/\Gamma = 1/5$ , appelée « éclairement ») nous avons utilisé deux ensembles identiques plutôt qu'un seul comme l'indique le principe. En effet ce passage s'effectue 2 fois par cycle de 5 min. Dans chaque ensemble, l'un des miroirs est fixe et l'autre est mobile. Les deux miroirs mobiles sont solidaires d'un même dispositif de déplacement automatique. La commutation entre les deux positions de conjugaison peut alors s'opérer simplement par la translation simultanée des miroirs mobiles. La figure 2 montre le dispositif expérimental.

Cette simplification a une contre partie. Le terme de réflexion  $\tau$  qui se simplifiait dans le rapport des flux intervient maintenant avec la valeur  $\tau_1/\tau_2$ . Pour éliminer ce facteur qui peut dépendre de la longueur d'onde, les mesures sont systématiquement répétées après permutations des miroirs des deux ensembles optiques. Pour chacune des deux configurations A et B ainsi obtenues les rapports de flux sont notés  $(\Phi_1/\Phi_2)_A$  et  $(\Phi_1/\Phi_2)_B$ . Il en résulte dans les équations ci-dessous que les deux valeurs de  $\tau_1$  et  $\tau_2$  se trouvent permutées :

$$(\Phi_1(\lambda)/\Phi_2(\lambda))_A = (L(\lambda)/E(\lambda)) \cdot S_2/D^2 \cdot \tau_1/\tau_2$$

$$(\Phi_1(\lambda)/\Phi_2(\lambda))_B = (L(\lambda)/E(\lambda)) \cdot S_2/D^2 \cdot \tau_2/\tau_1$$

La moyenne géométrique de ces deux résultats est indépendante de  $\tau_1$  et  $\tau_2$  :

$$\sqrt{(\Phi_1(\lambda)/\Phi_2(\lambda))_A \cdot (\Phi_1(\lambda)/\Phi_2(\lambda))_B} = L(\lambda)/E(\lambda) \cdot S_2/D^2 \quad (7)$$

De plus le rapport de ces deux résultats est une évaluation du rapport  $\tau_1/\tau_2$ . Ce rapport évolue peu dans le temps, sauf dans le domaine [300 nm – 400 nm].

### 3.2.1. Incertitudes générées par l'optique

Comme nous venons de le voir, la valeur du rapport n'a pas d'influence en elle-même sur le rapport des flux mais son évolution au cours du temps est responsable d'une incertitude. Celle-ci est calculée comme étant le tiers des écarts extrêmes de ce rapport au cours d'une campagne d'étalonnage.

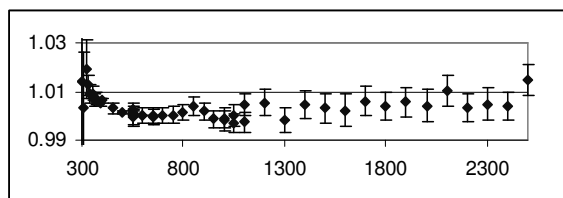


Fig. 5. – Rapport de transmission des optiques.

### 3.3. La sphère intégrante

Les flux passant au travers du diaphragme  $S_2$  sont très différents en répartition spatiale et angulaire selon la source qui l'éclaire. L'image, très contrastée en « éclairage » est uniforme en « luminance ». La convergence des faisceaux est, elle aussi, très différente. Le dispositif de détection décrit aux § 3.4 et § 3.5 est bien trop sensible à de telles différences. Une sphère intégrante est donc un élément indispensable pour comparer de tels flux car la luminance à la surface de la sphère (donc sur son port de sortie) est proportionnelle au flux entrant quelle qu'en soit sa répartition spatiale et angulaire.

La sphère en Spectralon placée derrière le diaphragme  $S_2$ , a un diamètre de 50 mm. Ses ports d'entrée (circulaire, 10 mm) et de sortie (fente, 2 mm X 20 mm) sont diamétralement opposés. Les rayons placés sur le trajet direct allant du port d'entrée au port de sortie sont interceptés et diffusés par un disque central lui aussi en Spectralon.

Le flux issu de la sphère se propage ensuite dans tout le demi espace en avant du port de sortie, soit  $2\pi$  sr. L'ouverture optique nécessairement très réduite du monochromateur venant en aval provoque une perte de flux de l'ordre de 300. En cumulant cette perte et l'absorption du rayonnement dans la sphère, la réduction de flux imputable à la sphère est de l'ordre de 1 000.

La sphère ne remplit pas parfaitement son rôle d'homogénéisation. Les variations d'efficacité évaluées pour la sphère sont de  $2 \cdot 10^{-3}$  ou  $3 \cdot 10^{-3}$  pour des différences angulaires de  $\pm 5^\circ$ . En considérant l'effet de la moyenne sur l'ensemble du faisceau d'une part et sachant d'autre part que les variations spectrales sont les seules à devoir être prises en compte, cette non uniformité a été négligée.

### 3.4. Sélection spectrale

La bande spectrale du flux analysé est déterminée par un monochromateur à réseau en montage Czerny turner de type HR320 (Jobin-Yvon-Horiba). La distance focale est de 320 mm, la dispersion de 2 nm/mm avec un réseau à

1 200 tr/mm. La forme de la fonction de transfert est choisie triangulaire, de largeur 1 nm, 2 nm et 8 nm respectivement dans les domaines spectraux 300 nm à 650 nm, 550 nm à 1 050 nm et 1 050 nm à 2 500 nm.

La sélection des ordres du réseau est faite soit par le détecteur lui-même s'il n'est pas sensible aux longueurs d'onde plus courtes, soit par des filtres additionnels. Ces filtres peuvent être soit les filtres passe-bande réduisant la lumière diffuse, soit des filtres passe-haut en longueur d'onde appelés séparateurs d'ordres.

#### 3.4.1. Adaptations d'image à l'entrée et la sortie du monochromateur

Le port de sortie de la sphère a la forme de la fente d'entrée du monochromateur. On forme l'image du port de sortie de la sphère sur la fente d'entrée à l'aide un ensemble de deux miroirs en montage en Z de grandissement unité. Cette disposition, en introduisant deux miroirs supplémentaires, réduit de 40 % le flux recueilli mais le canalise dans le monochromateur évitant ainsi les réflexions diffuses sur les parois de celui-ci ; ce qui détériorerait ses qualités de sélectivité spectrale.

En sortie du monochromateur un dispositif réduit la taille du faisceau d'un facteur 3 pour la diode et le photomultiplicateur et d'un facteur 10 pour le détecteur infrarouge PbS, de telle sorte que le détecteur utilisé recueille 70 % du flux issu du monochromateur pour le détecteur infrarouge, et la quasi totalité du flux pour les autres détecteurs.

Il faut noter que les pertes de flux en aval du diaphragme de champ n'ont aucune incidence sur la valeur du rapport des flux mesurés mais seulement sur son incertitude par la réduction du rapport signal/bruit.

#### 3.4.2. Etalonnage en longueur d'onde

La longueur d'onde à analyser est repérée par un compteur mécanique à 0,05 nm près. Le pilotage automatique a une résolution 0,001 nm. A chaque changement de réseau du monochromateur, nous étalonnons cet indicateur à l'aide d'une lampe à vapeur de mercure émettant des raies monochromatiques. La reproductibilité durant quelques semaines et la linéarité de la relation liant la longueur d'onde et les valeurs des compteurs assurent une définition de la longueur d'onde à 0,1 nm près. L'incertitude des valeurs d'éclairage en résultant apparaît dans le bilan d'incertitude final.

#### 3.4.3. Incertitudes dues à la sélection spectrale

L'erreur due à la largeur de bande (effet de convolution) a été évaluée par calcul numérique : elle se manifeste particulièrement dans l'ultraviolet où elle atteint, en valeur relative  $5 \cdot 10^{-4}$  à 300 nm (pour 1 nm de largeur de bande) et  $1 \cdot 10^{-3}$  à 1 000 nm pour (8 nm de largeur de bande). Cette erreur n'est pas corrigée mais considérée comme composante d'incertitude.

La lumière diffusée est une autre cause d'incertitude. Elle provient des défauts résiduels des surfaces optiques du monochromateur (le réseau en premier lieu)

responsables d'une transmission non nulle hors de la bande passante, réalisant donc une sélection imparfaite de la longueur d'onde.

Cet effet dépendant du réseau et de son inclinaison est très complexe. Au cours d'une caractérisation préalable nous en faisons une évaluation globale après l'avoir réduit au minimum par l'association de filtres passe bande et du détecteur de rayonnement le mieux approprié.

Ce phénomène a une influence sur les mesures quand les spectres à comparer sont différents et lorsque le flux dans la région spectrale analysée est faible relativement au reste du spectre. En pratique, cet effet est sensible entre 300 nm et 450 nm.

La lumière diffusée résiduelle est évaluée à l'aide de filtres passe-haut en longueur d'onde, appelés séparateurs d'ordres, dont la transmission passe d'une valeur de  $1 \cdot 10^{-4}$  à 0,9 sur un intervalle de longueurs d'onde de quelques nanomètres. En interposant sur le trajet du faisceau un filtre de ce type dont la longueur d'onde de coupure est située quelques nanomètres au-dessus de la longueur d'onde de travail du monochromateur, le flux dans la bande passante du monochromateur est divisé par  $10^4$ . Le signal résiduel correspond au flux parasite issu du reste du spectre dans sa partie supérieure. Cette évaluation est faite à 3 ou 4 longueurs d'onde au voisinage des longueurs d'onde de coupure des filtres disponibles.

En raison de la diversité des paramètres (filtres, sources, valeurs de la longueur d'onde) et de la ténuité du signal observable, nous n'apportons pas de correction mais nous donnons une majoration de l'erreur commise. Comme expliqué précédemment, l'écart type est alors pris égal au tiers de la valeur majorante de l'erreur.

Ces composantes figurent dans le tableau 2 sous la dénomination « blocage du monochromateur ».

### 3.5. Détecteurs

En fonction du domaine spectral, quatre types de détecteurs sont employés :

- Un photomultiplicateur Hamamatsu de type R212UH utilisé de 200 nm à 650 nm ;
- Une photodiode au silicium EG&G de type 444BQ utilisée de 550 nm à 1 050 nm ;
- Un détecteur résistif au sulfure de plomb de marque SAT utilisé de 1 000 nm à 2 500 nm ;
- Une photodiode au germanium Northcoast type EO817L refroidie à la température de l'azote liquide utilisée de 900 nm à 1 700 nm.

Nous examinons les qualités demandées à ces détecteurs pour satisfaire aux conditions particulières d'utilisation. Le choix des détecteurs s'est fait selon des critères de linéarité, sensibilité, dynamique et réponse spectrale.

#### 3.5.1. Linéarité

Les flux à comparer sont le plus souvent différents de plus d'un facteur 10. Il est donc essentiel de s'assurer de la linéarité de la réponse du détecteur en fonction du flux. Cette mesure est menée à bien par le dispositif de référence de notre laboratoire, dont le principe est basé sur une méthode d'addition de flux [2]. Tant que l'écart à la linéarité idéale est inférieur aux incertitudes de mesure de l'appareil, un détecteur est jugé satisfaisant. Cette incertitude est de l'ordre de  $1 \cdot 10^{-4}$  avec les détecteurs silicium mais elle atteint  $1 \cdot 10^{-3}$  avec le photomultiplicateur ou les détecteurs infrarouge de type PbS. D'autre part les différences de rapport de signal observées dans l'infrarouge avec le détecteur PbS et la photodiode au germanium nous ont conduit à adopter une incertitude de 1 % pour la composante d'incertitude de non linéarité de 1 400 nm à 1 700 nm. C'est là que le signal mesuré est le plus important d'où la forte non-linéarité.

#### 3.5.2. Sensibilité des détecteurs et seuil de détection

Le flux disponible sur le détecteur dépend de tout le trajet lumineux et principalement de la source et du réseau du monochromateur (type, efficacité, ordre utilisé et bande passante choisie). Le flux disponible entre 500 nm et 1 000 nm a été évalué à l'aide du détecteur silicium de sensibilité connue. L'extrapolation aux courtes et aux grandes longueurs d'onde, donne un ordre de grandeur du flux. Celui-ci est reporté dans le tableau 1, pour quelques longueurs d'onde, avec les rapports signal/bruit mesuré «  $S/N_{Me}$  » et théorique «  $S/B_{Th}$  » (bande passante de : 1 Hz, données constructeur).

Tableau 1

Flux et rapport Signal/Bruit.

$\lambda$ (nm)	300	400	600	1 000	2 000	2 500
Flux (pW)	0,1	3,3	80	200	300	200
$S/B_{Th}$	100	3 334	1 600	4 000	150	100
$S/N_{Me}$	19	229	387	750	81	34

Le bruit en sortie du détecteur dépend des caractéristiques de détection (sensibilité, bruit propre, dérive pendant la mesure) mais aussi de la stabilité des sources. La moyenne des échantillons sur une durée de mesure de 20 s à 100 s améliore ce rapport signal/bruit d'échantillon. L'incertitude de la mesure des flux est ainsi réduite d'un facteur 5 à 10 mais reste tout de même limitée par la dérive des détecteurs sur quelques minutes (très sensible à ce niveau de flux) ou par la stabilité des sources.

Le rapport signal sur bruit conditionne la durée et la précision des mesures. Nous constatons que les mesures sont impossibles en deçà de 300 nm. La baisse de flux aux courtes longueurs d'onde est imputable en grande partie à l'émission de la source. De fait, nous avons effectué des mesures jusqu'à 220 nm avec des sources telles que des lampes au deutérium.

### 3.5.3. Incertitude de mesure du flux

La composante d'incertitude déterminée par des méthodes de type A de la mesure du flux est évaluée par l'analyse de la répétabilité des mesures. A l'intérieur d'un même cycle d'environ 5 min, les mesures de flux sont faites deux fois. La différence entre les mesures semblables évalue donc leur répétabilité. Les valeurs reportées dans le tableau d'incertitude sont le résultat de la compilation des différences obtenues dans un grand nombre de cycles pour des valeurs semblables des signaux.

### 3.6. Déroulement des mesures et résultats

Nous faisons les mesures en 30 points du spectre. La densité spectrale variant continûment en fonction de la longueur d'onde selon une loi voisine de la loi de Planck, l'interpolation de points intermédiaires peut se faire sans dégradation de l'incertitude en utilisant le pas d'échantillonnage suivant :

Domaine spectral	300-350 nm	350-800 nm	800-1100 nm	1100-2500 nm
Pas d'échantillonnage	10 nm	25 nm	50 nm	100 nm

#### 3.6.1. Domaines spectraux

En raison des changements de détecteur et de réseau, le spectre est découpé en trois zones, 300 nm à 650 nm (UV-VIS), 550 nm à 1 050 nm (VIS-IR) et 900 nm à 2 500 nm (IR), qui ont une partie commune servant à un raccordement « souple » des domaines.

Les 30 points du spectre sont répétés deux fois en raison de la permutation des miroirs (cf. § 3.2). La durée totale d'une mesure en incluant la stabilisation des sources est donc de six heures ce qui représente une durée non négligeable comparée à la dérive des sources ( $1 \cdot 10^{-4}$  à  $2 \cdot 10^{-4}$  par heure). Le temps des réglages et des changements des instruments (sources, miroirs, réseau, détecteur, filtres) est en lui même beaucoup plus long ce qui conduit à six jours la durée d'étalonnage d'une source.

#### 3.6.2. Corrections et mise en forme des résultats

Le résultat d'un cycle est le quotient du flux de la lampe d'éclairage à celui de la lampe de luminance.

Le courant traversant les lampes ne pouvant pas être ajusté rigoureusement à la valeur de référence, celle-ci est rétablie virtuellement en appliquant une correction calculée d'après les mesures de courant et d'après des paramètres évalués préalablement (température et coefficient de variation de température de la source en fonction du courant).

La moyenne géométrique des mesures obtenues après permutation des ensembles de miroirs élimine l'influence de leur transmission, cf. équation (6).

Les domaines spectraux sont ensuite raccordés en prenant comme référence le domaine 550 nm à 1 100 nm. Les valeurs des domaines adjacents (300 nm à 650 nm et 1 000 nm à 2 500 nm) sont multipliées par un coefficient tel que les valeurs communes au domaine central aient la même moyenne.

A ce stade, les valeurs obtenues sont proportionnelles au rapport  $E(\lambda)/L(\lambda)$  qu'il faut multiplier par la valeur de la luminance de la référence pour obtenir l'éclairage.

Enfin ces mesures relatives sont remises à l'échelle en valeur absolue en multipliant l'ensemble des valeurs pour obtenir l'éclairage mesuré à la longueur d'onde du filtre du radiomètre, notée  $\lambda_0$  au § 2.2. Puisqu'il a été fait deux mesures absolues à deux longueurs d'onde différentes, il en résulte deux ensembles de mesures spectrales absolues dont nous faisons la moyenne.

## 4. Mesures absolues

Le principe des mesures a été exposé au § 2.2. Le cœur du dispositif (fig. 6) est un radiomètre construit avec un diaphragme de précision ( $\Phi = 14$  mm), un filtre passe bande (assemblage de verres colorés) et une photodiode au silicium. Il est maintenu à température constante dans un fourreau métallique thermostaté.

Les éléments ont été caractérisés et étalonnés, séparément puis ensemble, sur nos installations de référence :

- La surface du diaphragme [3] ;
- La transmission du filtre ;
- La sensibilité du détecteur et l'homogénéité sur sa surface ;
- La sensibilité de l'ensemble [4].

Les éléments sont placés sur un banc de granit par l'intermédiaire de cavaliers coulissants et d'ensembles cinématiques offrant les réglages d'orientation et de translation nécessaires aux alignements.

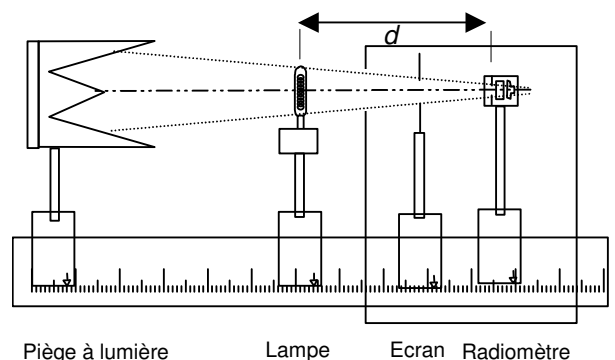


Fig. 6. – Mesure absolue d'éclairage.

Le radiomètre et la lampe sont placés en vis-à-vis sur un même axe parallèle au banc. La distance entre le plan de référence de la lampe et le diaphragme du radiomètre est ajustée précisément à 500 mm. L'instrument utilisé à



cet effet est une cale cylindrique étalon à bouts plats, de longueur 500 mm, dont les extrémités viennent s'appliquer sur la surface de référence de la source d'une part et sur le diaphragme du radiomètre (ou plutôt son support) d'autre part.

Un écran est placé au tiers de la distance radiomètre-détecteur. Il est destiné à intercepter les flux parasites réfléchis ou diffusés par les surfaces environnantes. Le revêtement, la forme, la dimension et la position de cet écran ont été étudiés pour minimiser les inter-réflexions à une valeur estimée à  $1 \cdot 10^{-4}$ . Un boîtier englobe la partie du banc contenant le radiomètre et l'écran. Il constitue lui aussi un écran pour réduire l'influence de la lumière extérieure

Le piège à lumière, placé dans le cône d'observation du radiomètre, absorbe les faisceaux émis vers l'arrière.

La mesure du courant photoélectrique est faite après 20 min de stabilisation de la source. Deux corrections sont

appliquées : La correction de courant dans la lampe comme pour les mesures relatives (cf. § 3.6.2) et l'effet de l'échauffement du filtre. Cet effet tient au fait que la lampe chauffe le filtre du radiomètre dont le signal décroît pendant les 2 ou 3 premières minutes d'exposition. Or l'étalonnage du radiomètre a été fait avec un rayonnement très faible qui n'échauffe pas le filtre. La décroissance du signal a été mesurée préalablement pour chacun des filtres. Cette correction, assez faible, est de 1 à  $3 \cdot 10^{-3}$  selon le filtre.

#### 4.1.1. Incertitude des mesures absolues

La composante essentielle, appelée « Référence : valeurs absolues » dans le tableau 2 est celle de l'étalonnage de la sensibilité du radiomètre et pour une faible part celle de la surface du diaphragme. Les autres composantes, distance de mesure, courant dans les lampes et lumière parasite apparaissent, elles aussi, dans le tableau 2 mais n'affectent pas significativement l'incertitude finale.

Tableau 2  
Bilan d'incertitude.

Domaine spectral (nm)	300-320	330-390	400-800	850-1 000	1 050-1 300	1 500-1 700	1 800-2 500
Répétabilité des mesures : valeur relative	0,16 %	0,29 %	0,11 %	0,20 %	0,20 %	0,09 %	0,27 %
Répétabilité des mesures : valeur absolue	0,20 %	0,20 %	0,20 %	0,20 %	0,20 %	0,20 %	0,20 %
Référence : valeurs relatives	<b>1,64 %</b>	<b>0,84 %</b>	0,51 %	0,24 %	0,53 %	0,53 %	0,50 %
Référence : valeurs absolues	0,27 %	0,27 %	0,27 %	0,27 %	0,27 %	0,27 %	0,27 %
Distance (0,1 mm)	0,04 %	0,04 %	0,04 %	0,04 %	0,04 %	0,04 %	0,04 %
Intensité du courant électrique (0,8 mA)	0,11 %	0,10 %	0,08 %	0,04 %	0,03 %	0,02 %	0,01 %
Longueur d'onde (0,2 nm si $\lambda < 1\ 000$ nm et 0,8 nm si $\lambda > 1\ 000$ nm)	0,34 %	0,28 %	0,19 %	0,04 %	0,11 %	0,10 %	0,04 %
Non linéarité	0,10 %	0,10 %	0,10 %	0,02 %	0,02 %	<b>1,00 %</b>	0,10 %
Dissymétrie optique	0,10 %	0,10 %	0,10 %	0,10 %	0,10 %	0,10 %	0,10 %
Blocage du monochromateur	0,04 %	0,04 %	0,02 %	0,02 %	0,02 %	0,50 %	0,20 %
Incertitude : Type A	0,26 %	0,35 %	0,23 %	0,29 %	0,28 %	0,22 %	0,33 %
Incertitude : Type B	1,71 %	0,95 %	0,63 %	0,38 %	0,61 %	1,27 %	0,62 %
« RMS total » ( $k = 1$ )	1,73 %	1,01 %	0,67 %	0,48 %	0,68 %	1,29 %	0,70 %

## 5. Incertitudes

Nous avons fait apparaître au fur et à mesure de la description de l'expérience les éléments responsables d'une incertitude sur la mesure de l'éclairement que ce soit pour les mesures relatives ou absolues. Le tableau 2 résume toutes ces composantes qui sont ajoutées quadratiquement pour obtenir la valeur finale notée RMS (*Root Mean Square*). Les incertitudes type sont exprimées en pourcentage de chaque grandeur.

L'analyse du tableau nous amène aux améliorations envisageables.

Dans l'infrarouge, l'effet de non linéarité du détecteur est lié à un détecteur particulier et à son électronique. Après un réglage de l'électronique, de nouveaux tests vont être effectués pour vérifier à nouveau ce paramètre mais la linéarité constatée sur d'autres types de détecteurs infrarouges est notablement moins bonne que pour les détecteurs utilisés à plus courte longueur d'onde.

Dans le domaine UV, la difficulté est autre puisque c'est la référence des valeurs relatives qui est la limitation essentielle. Cette référence est un corps noir dont la température est de 2 000 K ce qui interdit toute mesure en deçà de 300 nm à la fois par la réduction du rapport signal/bruit et par l'augmentation des erreurs dues à la lumière diffusée dans le monochromateur.

## 6. Conclusion et perspectives

La méthode de mesure présentée ici fournit des références d'éclairement de haute qualité comme en atteste la dernière comparaison internationale dans ce domaine. Les résultats ont été acceptés par les participants et ont été publiés en février 2006. Ils sont consultables sur la base de données du BIPM (*KCBD : Key comparison data base*) [8], accessible uniquement sur le site internet du BIPM ([www.bipm.org](http://www.bipm.org)). Parmi les avantages de la méthode on peut citer son originalité. Comparer des mesures obtenues de façon indépendante et par des méthodes différentes conforte la confiance dans les résultats et les incertitudes annoncées. Un autre avantage de la méthode, comme de celles basées sur l'émission d'un corps noir, est de pouvoir choisir à loisir les points d'échantillonnage du spectre. On peut lui reprocher une certaine lourdeur. La maintenance de cette expérience est exigeante puisque qu'elle nécessite de disposer à la fois des références de luminance et de sensibilité de radiomètres. Mais ces deux références sont de toutes façons réalisées du fait des missions du laboratoire.

Pour l'amélioration et l'extension dans le domaine ultraviolet un projet est en cours pour mesurer directement l'éclairement à l'aide d'une série de radiomètres à filtre du type de ceux que nous utilisons déjà, (cf. § 4) à deux

longueurs d'onde du domaine visible. Ce projet a fait l'objet d'une thèse [5,6] et d'un mémoire d'ingénieur [7]. La méthode donne de bons résultats mais la stabilité des filtres la rend pour l'instant impropre à une utilisation régulière. De nouveaux filtres en cours de test doivent pouvoir équiper durablement ces instruments.

Les travaux menés en collaboration avec l'équipe de mesure des hautes températures permettent une détermination radiométrique de la température thermodynamique de corps noirs jusqu'à 3 000 K. De telles sources sont ainsi référence de luminance dans un large domaine spectral incluant l'ultraviolet jusqu'à 230 nm. Notre méthode de comparaison éclairement-luminance permet d'utiliser directement cette référence pour nos mesures d'éclairement. La mise en commun des moyens des équipes de radiométrie et pyrométrie optique dans de nouveaux locaux offre l'opportunité d'effectuer de telles mesures.

A plus long terme, l'utilisation du rayonnement du synchrotron « SOLEIL » mais aussi la collaboration avec nos partenaires européens doit encore étendre le domaine spectral à des longueurs d'onde incluant l'ultraviolet « sous vide ».

## Références

- [1] BRIAUDEAU S., "Thermodynamic temperature determination in high temperature range at BNM-INM", *Conférence TEMPMEKO*, 2004, Dubrovnik.
- [2] LECOLLINET P. et Bastie J., « Mesure de la linéarité des détecteurs utilisés en radiométrie », *Bulletin du BNM*, **106**, 1996, 37-45.
- [3] RAZET A., « Etalonnage de diamètres de diaphragmes pour la mesure radiométrique », *Bulletin du BNM*, **108**, 2001, 27-33.
- [4] Touayar O. « Le radiomètre cryogénique : référence primaire du BNM-INM pour les mesures de rayonnements optiques », *Bulletin du BNM*, **117**, 1999-3, 35-44.
- [5] ABU KASSEM I., « Réalisation et qualification métrologique d'une échelle d'éclairement énergétique dans le proche ultraviolet », *Thèse de doctorat du CNAM*, Spécialité Laser, Métrologie et Communication, décembre 2002.
- [6] ABU KASSEM I., « Réalisation d'une échelle d'éclairement énergétique spectrique dans le proche ultraviolet » *Congrès international de métrologie 2001 St Louis*, Actes des conférences.
- [7] RICHARD S., « Mesure de l'éclairement de sources dans l'ultraviolet par des radiomètres étalonnés », *Mémoire d'ingénieur CNAM*, avril 2004.
- [8] Adresse de la base de données du BIPM pour l'accès direct (avril 2006) : <http://kcdb.bipm.org/AppendixB/default.asp>, *search form : metrology area/photometry and radiometry, branch/radiometry, comparison type/key*, CCPR K1-a.