

Electricité – Magnétisme

Electricity - Magnetism

1. Introduction

Les missions de Laboratoire National de Métrologie en Électricité - Magnétisme sont confiées au LNE (au CMSI). Les résultats des études, présentés ici, sont regroupés par sous-domaine : la métrologie quantique (étude et exploitation des phénomènes quantiques), la métrologie mettant en œuvre des méthodes conventionnelles en basses fréquences ($f < 1$ MHz) et en hautes fréquences (jusqu'à 110 GHz).

Outre les études et l'importante activité récurrente du maintien à niveau des références, notons que l'année 2005 a également été consacrée à l'élaboration du programme à moyen terme 2006-2010.

2. Métrologie électrique quantique

La poursuite des études sur les applications des phénomènes quantiques à la métrologie électrique a été marquée en 2005 par : des progrès significatifs sur la mesure de tension alternative délivrée par une source Josephson ; des résultats très prometteurs sur la comparaison de résistances de Hall quantifiées dans un pont de Wheatstone et sur la validation internationale des réseaux quantiques de résistance ; la reprise des expériences sur les pompes à électrons avec une très nette amélioration sur la mesure du courant.

Les résultats obtenus et les sujets abordés se traduisent cette année par un renforcement des liens entre l'équipe et les laboratoires les plus actifs en recherche fondamentale dans le domaine de la physique de la matière condensée.

2.1. Etalons de tension Josephson

En étroite collaboration avec le PTB, des tensions alternatives d'amplitude de l'ordre de 1 V, entre 20 Hz et 1 kHz, ont été générées grâce à une source de polarisation rapide spécialement dédiée aux réseaux de jonctions Josephson binaires. Ces signaux alternatifs ont été caractérisés en comparant la valeur efficace théorique à la valeur efficace mesurée à l'aide d'un convertisseur thermique. Les premiers résultats, très encourageants, font apparaître des écarts relatifs entre ces deux valeurs de l'ordre de quelques 10^{-6} jusqu'à 200 Hz.

2.2. Conservation de l'ohm par effet Hall quantique

L'étude du pont de Wheatstone à effet Hall quantique (EHQ) aura été extrêmement bénéfique.

En mesurant le courant de déséquilibre du pont de Wheatstone constitué de quatre barres de Hall lithographiées, multiples connectées à l'aide de l'amplificateur cryogénique de courant continu, un écart relatif de $2,7 \cdot 10^{-10}$ a été déterminé entre les quatre résistances quantiques avec une incertitude de $0,8 \cdot 10^{-10}$, jamais atteinte jusqu'ici.

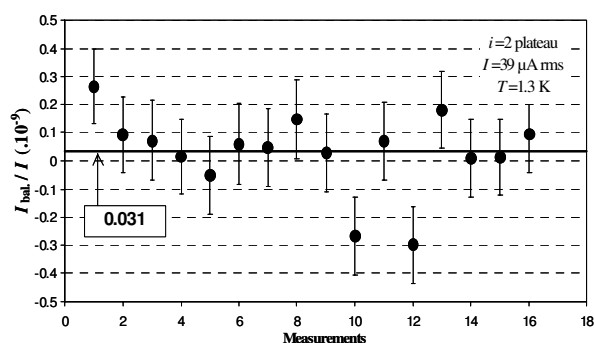


Fig. 1. – Différentes mesures de la valeur relative du courant de déséquilibre du pont de Wheatstone quantique sur le plateau $i = 2$; tout déséquilibre peut être décrit par la déviation $\Delta R/R = 4 \cdot (I_{bal}/I)$ d'une des résistances parmi les quatre.

Cette performance démontre le potentiel du pont de Wheatstone pour la réalisation de tests de vérification de l'universalité de l'EHQ avec une incertitude relative de quelques 10^{-11} . La démonstration expérimentale du caractère universel de cet effet quantique, prend toute son importance dans le cadre des discussions qui se mènent actuellement, notamment au sein d'un groupe de travail de l'Académie des Sciences, pour construire un système international d'unités basé sur les constantes fondamentales de la physique.

Parallèlement, après avoir sélectionné des réseaux quantiques de résistance QHARS (*Quantum Hall Array Resistance Standards*) qui présentent des propriétés satisfaisantes, parmi ceux fabriqués en 2001 en collaboration avec OMMIC, un projet Euromet de validation internationale de ces étalons a été lancé avec la participation de six laboratoires étrangers. Les premières mesures réalisées au BIPM et au METAS confirment la

grande exactitude des QHARS échangés : les déviations relatives de leur résistance de Hall à leur valeur nominale sont inférieures à $3 \cdot 10^{-9}$. D'autre part, leur très grand intérêt métrologique a été démontré, en particulier pour la comparaison des ponts à effet Hall quantique.

2.3. Etalon quantique de courant et expérience du triangle métrologique

La dilution est aujourd'hui complètement opérationnelle. Des mesures à 25 mK sur les transistors LNE-LPN ont permis de mettre fin à cette étude qui avait pour objectif d'ajuster les paramètres des dispositifs mono-électroniques fabriqués par le LPN. En milieu d'année, une étude systématique des effets de fréquence sur les pompes à électrons de type R fournies par la PTB a débuté. Des résultats prometteurs ont été obtenus sur des mesures de stabilité du courant quantifié sur des temps longs (stabilité sur 36 heures) avec des fréquences appliquées atteignant 60 MHz (fig. 2). En appliquant un signal harmonique de 50 MHz ($I \approx 8$ pA), une incertitude relative de type A a été estimée à $1,6 \cdot 10^{-5}$, soit un gain d'un facteur 10 par rapport au résultat 2002-2003. Enfin, un projet a été accepté par l'ANR sur une mise en œuvre pratique de l'expérience du triangle métrologique avec l'objectif, en 2008, d'obtenir un niveau d'incertitude de 10^{-6} .

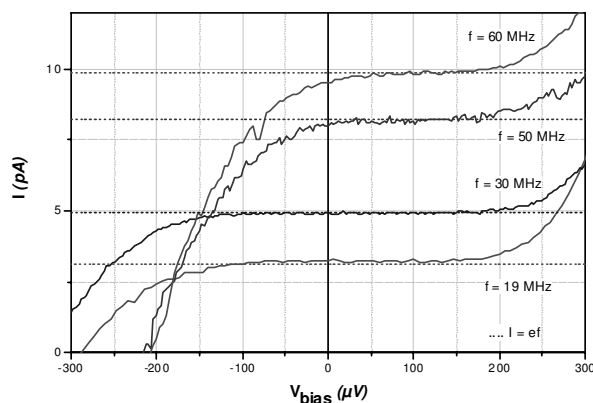


Fig. 2. – Marches de courant à partir d'une pompe à électrons à 25 mK pour des fréquences allant jusqu'à 60 MHz.

3. Métrologie électrique basses fréquences

L'activité en basse fréquence qui regroupe les études sur les étalons d'impédance (capacité et résistance) et les ponts associés, les transferts continu-alternatif, les mesures de puissance, de phase et des résistances de hautes valeurs, est restée largement soutenue durant cet exercice. On peut relever d'abord la finalisation du développement du banc de transfert AC/DC de la tension HF avec une extension des capacités de raccordement jusqu'à 100 MHz. L'étude sur les mesures de très faibles courants a donné lieu à des résultats très performants permettant au LNE d'être parmi les meilleurs laboratoires dans ce domaine. C'est d'ailleurs le même objectif qui est poursuivi pour les mesures de puissance puisque les

incertitudes de mesures obtenues aujourd'hui sont d'ores et déjà meilleures que les valeurs cibles du début du projet. Enfin, la collaboration fructueuse avec le LERMPS sur le développement des résistances calculables s'est poursuivie. Celle-ci permet de renforcer les liens avec les laboratoires de recherche académique comme dans le cas du projet d'amélioration de l'étalon de Lampard avec l'ENSAM. Ce dernier projet débutera en 2006 et a pour ambition la détermination de R_K avec une incertitude de $1 \cdot 10^{-8}$.

3.1. Etalon calculable de capacité Thompson-Lampard et ponts associés

Le remontage et le réglage de l'étalon calculable de capacité de Thompson-Lampard ont été terminés. Le raccordement des condensateurs de 10 pF à l'étalon est en bon accord avec les courbes de dérive. Cependant, un défaut de cylindricité de l'entrefer a été mis en évidence. Ce défaut est rédhibitoire pour effectuer une détermination directe de R_K avec une incertitude relative inférieure à $5 \cdot 10^{-8}$. Afin de valider l'égalité $R_K = h/e^2$ avec une incertitude relative de l'ordre de 10^{-8} , un projet d'amélioration de l'étalon a donc été proposé à partir de 2006 pour une durée de 3 ans. Le pont de comparaison de capacité « deux paires de bornes » a été remonté. La fabrication du transformateur de tare dédié à l'étalonnage des autotransformateurs étalons a été terminée (fig. 3). L'étalonnage du rapport 10 du nouvel autotransformateur étalon a été effectué à 800 Hz et 1 600 Hz. Les variations de rapports entre 50 V et 200 V sont inférieures à $3 \cdot 10^{-9}$, ce qui représente une amélioration d'un facteur 10 par rapport à l'ancienne génération de transformateur.



Fig. 3. – Nouveau transformateur de tare.

3.2. Etalon calculable de résistance

Plusieurs réalisations ont marqué l'étude sur les résistances calculables durant cet exercice. D'abord la mise au point et la fabrication de systèmes d'injection dédiés aux ponts d'impédance coaxiaux qui représentent l'étape la plus importante vers l'extension du domaine d'étalonnage en fréquence jusqu'à 20 kHz. Ce développement a été complété par la fabrication d'un jeu de quatre égalisateurs actifs de courant indispensable à l'amélioration des incertitudes de ces ponts. La valeur de la résistance étalon (RCII-3) à couche mince de 1 k Ω a été réajustée avec succès : la valeur ne s'écarte plus

aujourd'hui que de $2 \cdot 10^{-5}$ de la valeur nominale contre $5 \cdot 10^{-4}$ précédemment. Enfin, dans le cadre de la collaboration avec le LERMPS, une caractérisation complète a été réalisée sur les bâtonnets résistifs du LNE (fig. 4) par microscopie électronique à balayage (MEB) et à transmission (SEM), et par spectroscopie dispersive en énergie (EDS).

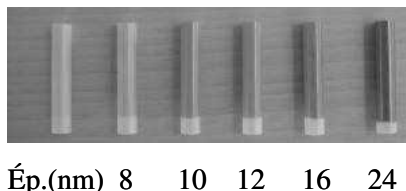


Fig. 4 – Bâtonnets résistifs de NiCr de différentes épaisseurs.

Les résultats de cette étude ont permis de définir les paramètres pertinents pour l'obtention de films minces résistifs et procéder ensuite aux premiers dépôts de NiCr sur substrats cylindriques avec d'ores et déjà des résultats importants puisque des résistances jusqu'à 100 kΩ ont été obtenues.

3.3. Transposition alternatif – continu

Le domaine de tension HF (0,5 MHz – 100 MHz) a été étendu jusqu'à 100 V. A cet effet, un nouveau commutateur RF-DC a été développé, un amplificateur permettant de générer ces niveaux de tension a été testé et le logiciel mis à jour. Afin d'améliorer les performances dans le domaine du courant BF, le banc de mesure a été modifié et est en cours de mise au point. De nouveaux convertisseurs sont en train d'être développés pour les plus basses fréquences (inférieures à quelques dizaines de hertz). Enfin les rapports finaux pour la double comparaison internationale CCEM-K9/Euromet.EM-K9 pour laquelle le LNE était laboratoire pilote ont été approuvés et publiés dans la KCDB du BIPM.

3.4. Puissance en courant monophasé

De nombreux travaux ont été menés : la caractérisation des multimètres en mode échantillonnage par lecture de tensions continues (le temps d'intégration, la fréquence d'échantillonnage, le temps mort ou encore l'auto-zéro), l'optimisation du dispositif expérimental et l'évaluation des différentes sources d'incertitudes. Celles-ci ont été évaluées sur le wattmètre numérique à échantillonnage (fig. 5) et une incertitude-type relative de l'ordre de 10^{-5} a été déterminée pour 120 V, 5 A, 53 Hz et $\cos\phi = 1$, ce qui permet d'ores et déjà le raccordement du wattmètre du centre d'étalonnage avec les incertitudes cibles définies comme objectif initial du projet. Les premières mesures de la puissance active, effectuées en comparant la puissance calculée par le wattmètre numérique à échantillonnage (wattmètre primaire) avec la puissance mesurée par un wattmètre commercial, montrent que l'écart relatif, par rapport à la puissance apparente, n'excède pas quelques 10^{-6} pour $\cos\phi = 1$. Ces résultats seront confortés à l'occasion de la participation du laboratoire à une

première comparaison internationale prévue au mois d'avril 2006.



Fig. 5. – Dispositif de mesure constituant le wattmètre numérique à échantillonnage.

3.5. Développement d'un banc de mesure de déphasage

Le nouveau banc de mesure de déphasage en courant alternatif sinusoïdal (20 Hz à 20 kHz) fondé sur des techniques d'échantillonnage et de traitement numérique est en fin d'assemblage. Des étages d'entrée indispensables pour le raccordement des résistances en courant alternatif (du milli-ohm à quelques méga-ohms) et des capacités de forte valeur (du millifarad à quelques farads) ont été développés. La méthode de traitement des échantillons est déterminée et des validations ont été effectuées au moyen d'un pont à 180° .

3.6. Mesures des très faibles courants et des résistances de hautes valeurs par la méthode d'intégration

Le banc de mesure des résistances de hautes valeurs et des très faibles courants, dont le principe de fonctionnement est montré dans la figure 6, est en fin d'assemblage.

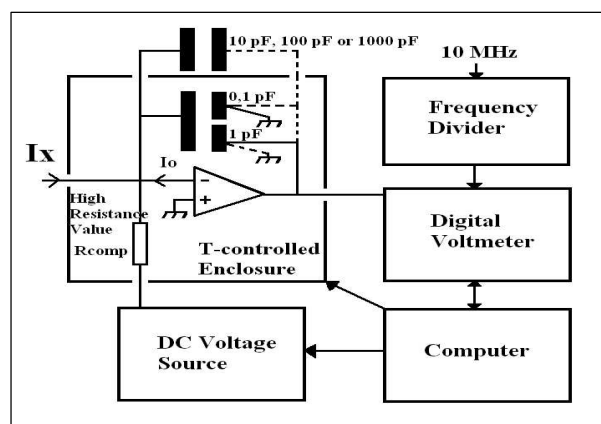


Fig. 6. – Principe du pont à intégration de courant.

Les premiers tests de caractérisation du pont ont débuté avec les capacités étalons de 0,1 pF et 1 pF (fig. 7).

Pour ces valeurs de capacités, utilisées entre 1 fA et 100 fA, une sensibilité inférieure à 100 aA est atteinte.

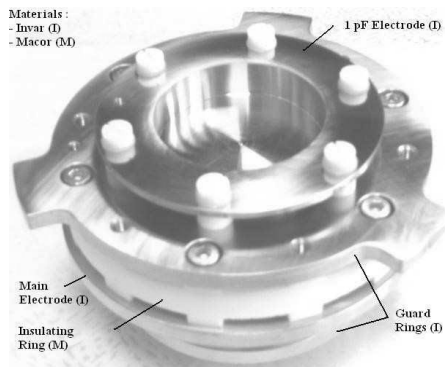


Fig. 7. – Capacité interne de 1 pF du pont à intégration de courant.

4. Métrologie électrique hautes fréquences

Les activités en haute fréquence se sont recentrées sur deux études principales, l'une consacrée aux étalons de puissance et l'autre aux moyens de mesure des paramètres S. L'activité concernant le bruit radioélectrique a été conservée uniquement dans le cadre du maintien à niveau des références.

4.1. Bruit radioélectrique

L'automatisation des radiomètres a été finalisée et validée. Deux étalonnages ont pu être réalisés sur les nouveaux bancs. Ces étalonnages ont permis de montrer le gain apporté par cette automatisation tant au niveau du temps de réalisation et d'immobilisation qu'au niveau de la fiabilité des données de mesures. La réduction de 40 % de l'incertitude est confirmée et de nouvelles améliorations ont été apportées notamment au niveau des mesures annexes de facteur de réflexion réalisées à présent sur analyseur de réseaux.

4.2. Puissance HF

Le travail concernant le développement d'un étalon à efficacité calculable a conduit à de nouveaux résultats. Le plus important est la réalisation avec les moyens ENST-LNE d'une première maquette de monture bolométrique en technologie micro-ruban. Bien que sa bande d'utilisation soit limitée (performances satisfaisantes jusqu'à 2 GHz), elle a permis de bien poser le problème et de mettre en évidence les principales difficultés pour l'obtention d'un détecteur métrologique (modélisation des différents composants, optimisation des structures, validations modèles-logiciel-mesures). Cette expérience a été exploitée dans la conception de nouvelles maquettes en technologie coplanaire (la réalisation a été lancée en fin d'année). Ces maquettes devraient permettre d'améliorer les performances tout en étendant la bande d'utilisation.

4.3. Paramètres de dispersion S

Les programmes des analyseurs de réseaux six-ports ont été retranscrits sur LabVIEW et validés par comparaison aux anciens programmes. Les nouvelles comparaisons entre analyseur hétérodyne et six-ports ont commencé. Par ailleurs, un axe de recherche a été formulé. Il concerne la mise en place d'un moyen de garantir la traçabilité des mesures de paramètres S sur tranche (fig. 8).

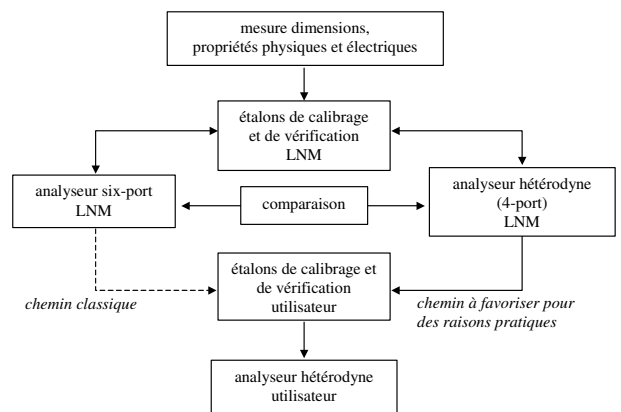


Fig. 8. – Schéma de traçabilité des mesures de paramètres S.

Cela s'est traduit par l'acquisition d'une station de mesure sous pointes utilisable, compte tenu des moyens actuels, jusqu'à 110 GHz (fig. 9), et la proposition d'un sujet de thèse (démarrage en février 2006) sur la définition et la réalisation d'impédances de référence. La traçabilité des mesures sur ligne coaxiale aux grandeurs dimensionnelles a également été considérée. Le banc destiné à ce type de raccordement a été monté en partie (mesure du diamètre interne du conducteur extérieur des lignes à air) en attendant l'arrivée du banc interférométrique (mesure du diamètre du conducteur central).

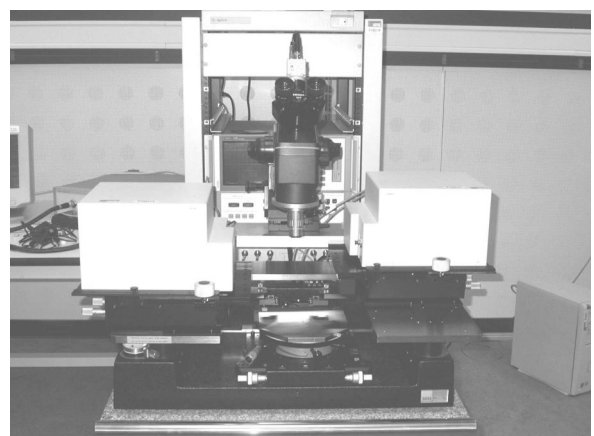


Fig. 9. – Prober supportant les têtes millimétriques de l'analyseur 8510 XF.